

Приточно-вытяжная установка с фреоновым охладителем 2000 Lux RP F PB

Описание

Напольная приточно-вытяжная установка с противоточным пластинчатым рекуператором (с системой защиты от замерзания, эффективная работа до -35°C), фреоновым охладителем F52 и электрическим нагревателем. Комплектуется воздушными клапанами с электроприводом, системой цифровой автоматики JetLogic с цветным сенсорным пультом управления и всеми необходимыми датчиками. Автоматика может управлять различными типами ККБ. Вентиляторы Ebmpapst серии EC (произведены в Германии).



Функции автоматики

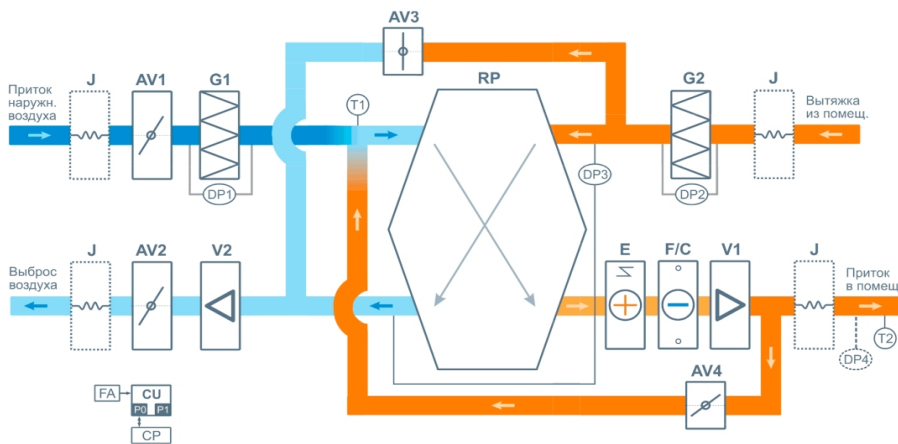
- Плавная регулировка мощности калорифера для нагрева воздуха до заданной температуры, защита от перегрева.
- Система защиты от замерзания и система разморозки рекуператора.
- Регулировка скорости вентилятора, 10 ступеней.
- Возможность управления увлажнителем воздуха с пульта вентустановки.
- Управление ККБ различного типа, в том числе сигналом 0-10V.
- Контроль загрязненности воздушного фильтра (цифровой датчик давления).
- Восемь недельных сценариев, функции «Комфорт» и «Рестарт».
- Часы реального времени (не сбрасываются при сбое питания).
- Возможность создания VAV-системы (требуется набор VAV-DP).
- Порты ModBus RTU для подключения к системе «умный дом».
- Удаленное управление с компьютера или смартфона / планшета.



Технические характеристики

Мощность калорифера (выбрать при заказе)	7,5 кВт-380В 15 кВт-380В
Максимальная потребляемая мощность	8,4 кВт-380В 15,9 кВт-380В
Максимальный ток	15,5 А 26,8 А
Параметры вентиляторов	3175 об/мин 450 Вт × 2 штуки (Ebmpapst серии EC)
Уровень шума LwA (акустическая мощность)	68 дБА 74 дБА 60 дБА (на всас. вытяжки на выпуске притока от корпуса)
Уровень звукового давления LpA от корпуса	47 дБА
Масса	300 кг

Структурная схема



- | | |
|---|--|
| J Гибкая вставка (в моделях от 2000 типоразмера) | V1 Вентилятор притока, серии EC |
| AV1 Воздушный клапан притока | V2 Вентилятор вытяжки, серии EC |
| AV2 Воздушный клапан вытяжки | E Электрический нагреватель |
| AV3 Воздушный клапан байпаса | F/C Фреоновый / водяной охладитель (в моделях с индексом F / W) |
| AV4 Воздушный клапан разморозки | RP Пластинчатый полипропиленовый противоточный рекуператор |
| G1 Воздушный фильтр притока | |
| G2 Воздушный фильтр вытяжки | |

- | |
|--|
| DP1 Датчик загрязнения фильтра притока (цифровой) |
| DP2 Датчик загрязнения фильтра вытяжки (дискретный) |
| DP3 Датчик обмерзания рекуператора (дискретный) |
| DP4 Датчик давления на выходе ПУ (доп. оборудование для создания VAV-системы) |
| T1 Датчик температуры наружного воздуха |
| T2 Датчик температуры воздуха на выходе приточного канала вентустановки |
| CU Система цифровой автоматики, P0 и P1 – порты RS-485 (ModBus RTU)* |
| CP Пульт управления |
| FA Вход для пожарной сигнализации (по умолчанию) или внешнего управления (настройка с пульта) |

* К порту P0 можно подключить одно из устройств управления (штатный пульт CP-ST, USB-адаптер BSA-02 для связи с компьютером).
К порту P1 можно подключить одно из устройств управления или увлажнитель воздуха HumiE1 / HumiE1 P (опция HE / HEP), датчик давления JL201DPR (для VAV) и др. Подробнее см. в документе «Схемы подключения».

Ссылки на доп. материалы

- Калькулятор для автоматического подбора оборудования:
<http://breezart-tech.ru/selahu/calc.htm>
- Прайс-лист:
<http://breezart-tech.ru/selahu/prc.htm>
- Каталог и описания оборудования:
<http://breezart-tech.ru/selahu/cat.htm>

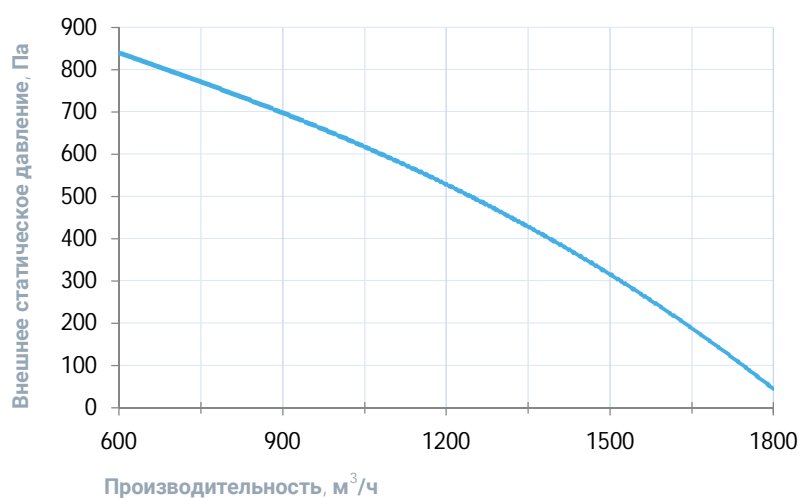
Совместимые опции

CC	Автоматическое переключение тепло/холод (датчик заказывается отдельно)
RC	Дистанционное управление: вкл./выкл. по сухим контактам (вместо входа пожарной сигнализации)
HEP	Управление увлажнителем с электрическим пред- и постнагревателем
CT1	Поддержание температуры в помещении по доп. цифровому датчику темп. и влажн. (каскадный регулятор)
DC	Выход "сухие контакты" для управления ККБ типа On/Off
PC	Выход 0-10В для управления инверторным ККБ
CT	Поддержание температуры в помещении по доп. датчику температуры (каскадный регулятор)

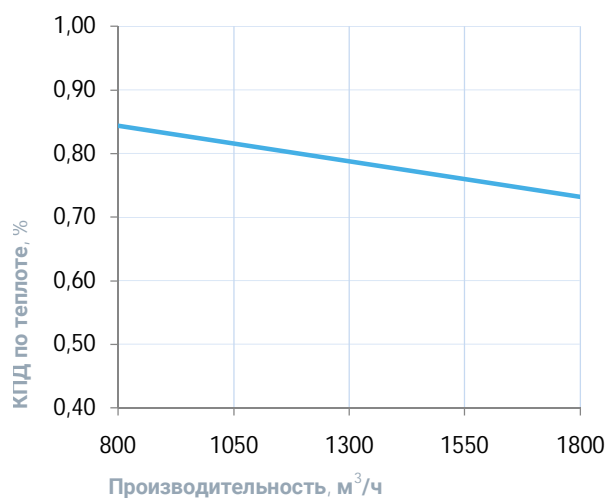
Совместимое оборудование

TPD-283U-H	Пульт управления Breezart с цветным сенсорным дисплеем
ALL HE P	Увлажнители Breezart с электрическим пред- и постнагревателем, увлажнители Carel humiSteam
VAV-DP	Комплект для создания VAV-системы (модуль JL201DPR, RSCON, кабель 15м, трубка 1м, адаптер)

Вентиляционная характеристика *

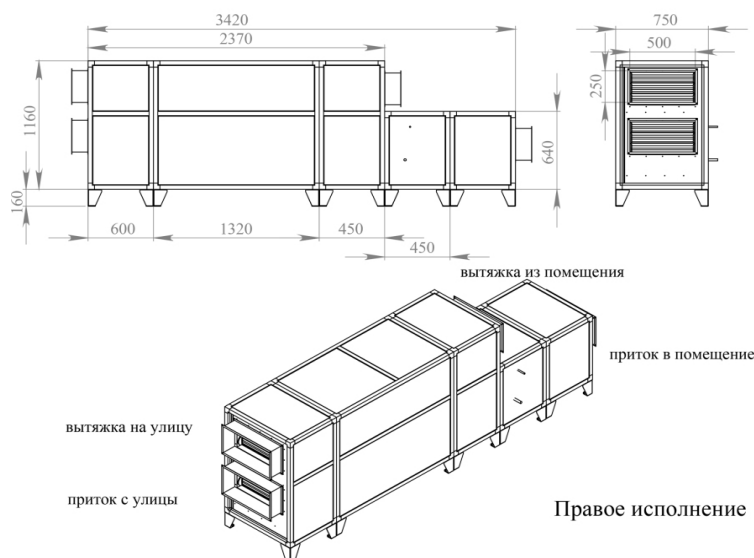


Эффективность рекуперации *



* На вентхарактеристике указана производительность приточного канала. Производительность вытяжного канала может регулироваться от 70% до 120% приточного канала. КПД рекуператора показано для соотношения расходов воздуха 1:1.

Габаритные и присоединительные размеры



Варианты исполнения

Сторона подключения:

- правая
- левая

Тип крепления:

- напольное горизонтальное

Сторона тех. обслуживания:

- по стороне подключения

Сторона обслуживания фильтра:

- по стороне подключения

Присоединительные размеры

Патрубок дренажа: 32 мм

Фреоновый охладитель F52: 1/2 : 3/4"